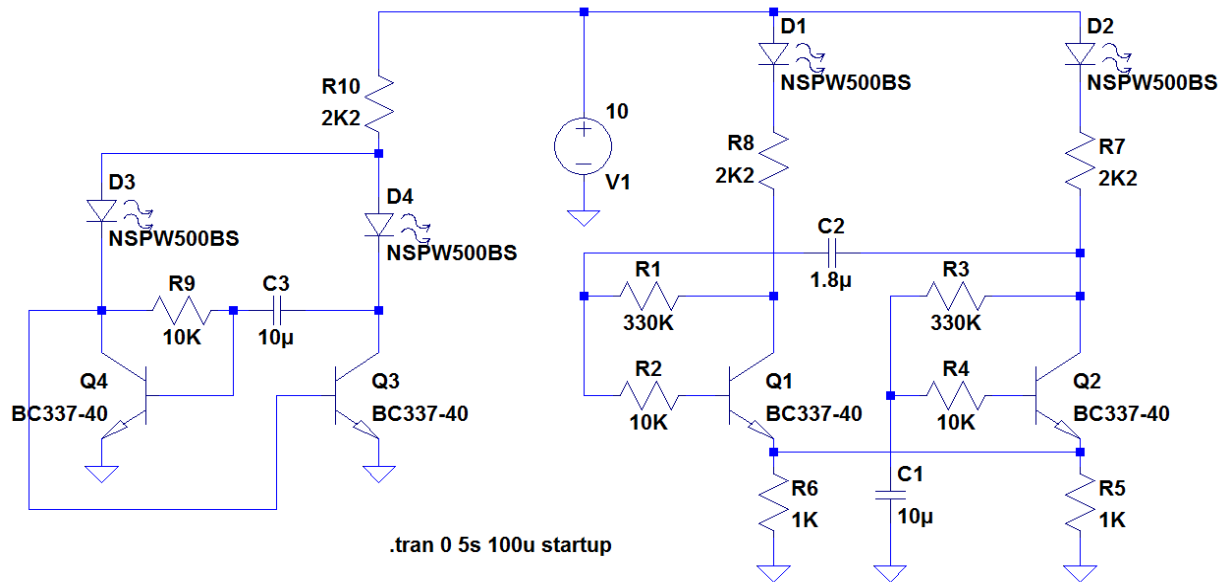
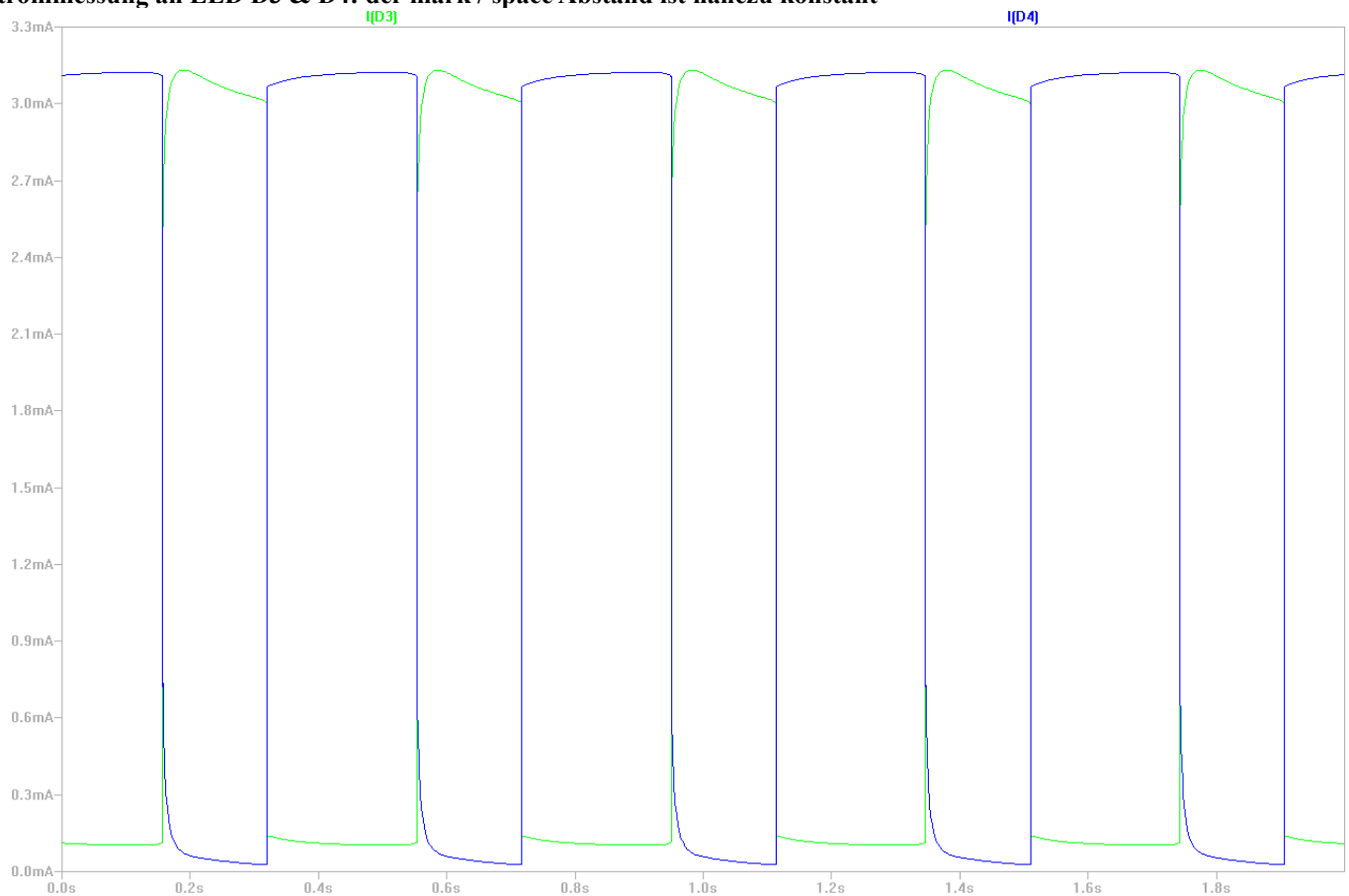


Die Kippschaltung mit Transistor Q3 & Q4 stammt aus einem Kainka-Leserbeitrag von etwa 2010
Diese Minimalversion an Bauteilen ist unschlagbar und hat mir bis heute am besten gefallen!



Timing Diagramm:

Strommessung an LED D3 & D4: der mark / space Abstand ist nahezu konstant



<http://www.b-kainka.de/Experimente/Experimente11.html#osz>

Beitrag: 11.1 Ein ungewöhnlicher Oszillator

Strommessung an LED D1 & D2:

